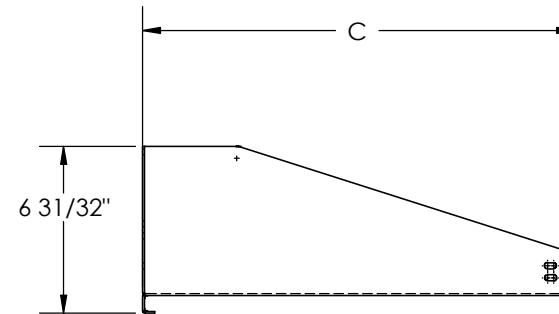
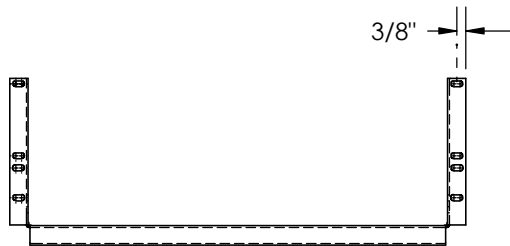
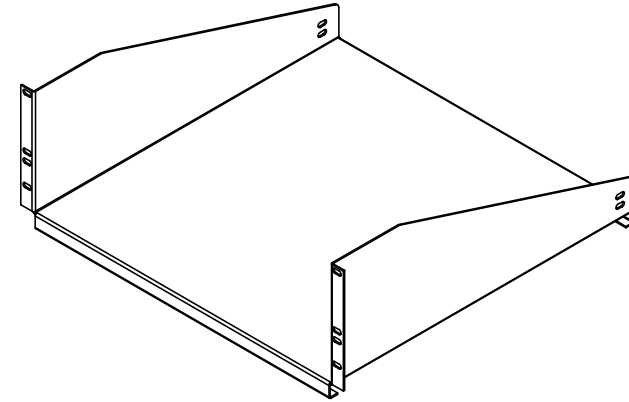
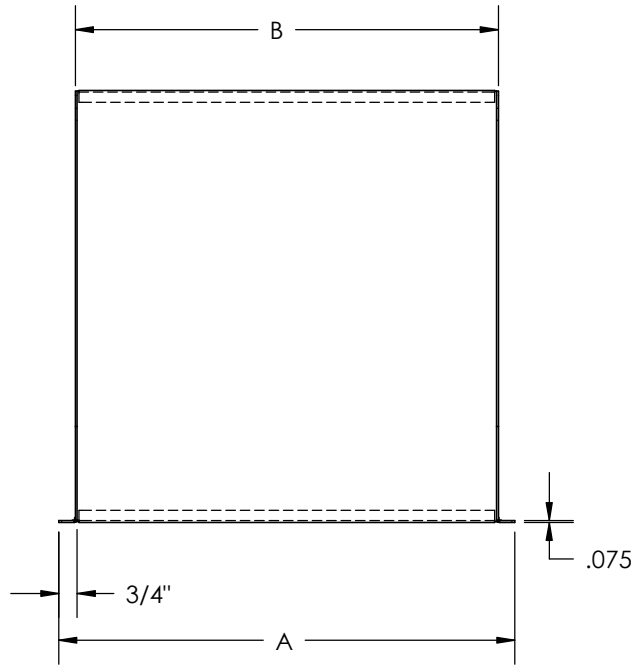


DESCRIPTION	NO. DE LA PIÈCE	A	B	C
TABLETTE 19 x 20	SHDFMT-190420	19	17 5/8	20
TABLETTE 23 x 18	SHDFMT-230418	23	21 5/8	18



**PROPRIETARY AND CONFIDENTIAL**  
 THE INFORMATION CONTAINED IN THIS DRAWING IS THE SOLE PROPERTY OF ELECTRON METAL INC. ANY REPRODUCTION IN PART OR AS A WHOLE WITHOUT THE WRITTEN PERMISSION OF A.I.G. ELECTRON METAL INC IS PROHIBITED.

**CONFIDENTIEL**  
 L'INFORMATION CONTENUE DANS CE DESSIN EST L'ENTIERE PROPRIÉTÉ D'ELECTRON METAL. TOUTE REPRODUCTION PARTIELLE OU EXHAUSTIVE SANS PERMISSION ÉCRITE D'ELECTRON METAL A.I.G. INC. EST INTERDITE.

DRAWN BY/DESSINÉ PAR:		TITLE/TITRE: TABLETTE ULTRA-ROBUSTE, MONTAGE AVANT		
CHECKED BY/VÉRIFIER PAR:		PROJECT/PROJET: Shelves\HeavyDutyShelves		FILE/RCHIER: FMSshelf_1379_FR
MATERIAL/MATÉRIEL: 14 GA. CRS		DWG NO./NO. DESSIN: 1379	SCALE/ÉCHELLE: 1:8	REV./REV. C
		DATE: 2008-02-12		