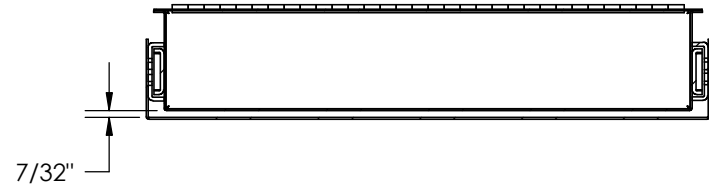
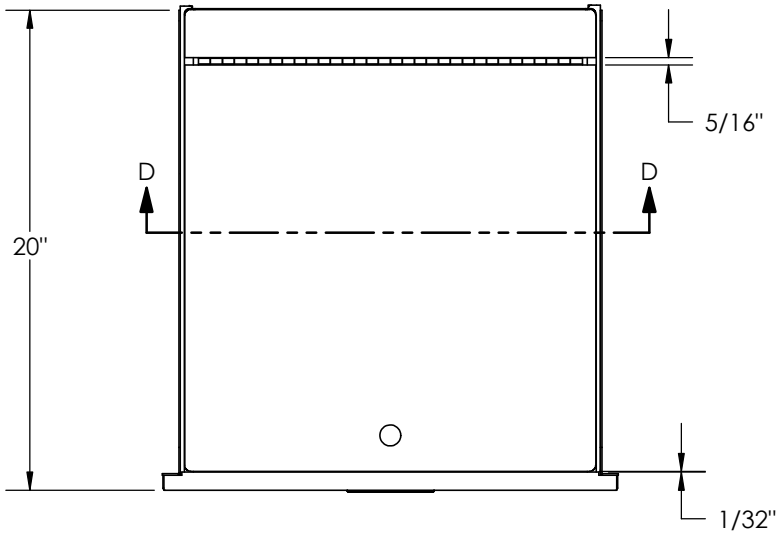
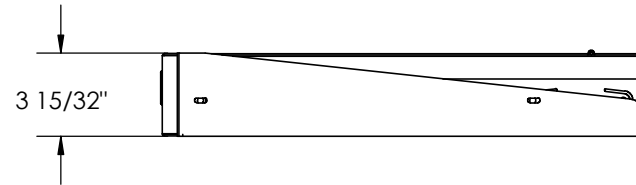
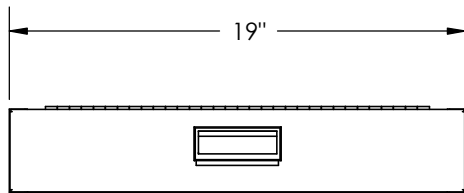


NO.	NOTE	DESCRIPTION	QTE
1	1305020688 - (19 x 3.5) x 20	CORPS, TIROIR MONTAGE AV./ARR.	1
2	106102 - (19 x 3.5)	PANNEAU AVANT/ARRIÈRE	2
3	DCH PS-18	POIGNÉE PLASTIQUE STANDARD	1
4	20"	GLISSIÈRE, ROULEMENT À BILLES	2
5	1305022424 - 19 x 20	TABLETTE POUR TIROIR	1
6	.093 x 1.25 x 20 GA.	CHARNIÈRE 16"	1
7	106104	COVERCLE, TIROIR	1
8	106105	SUPPORT À COUVERCLE	1
9	106101- (19 x 3.5)	FACADE TIROIR	1

		DRAWN BY/DESSINÉ PAR:		Title/Titre:	
<p>PROPRIETARY AND CONFIDENTIAL THE INFORMATION CONTAINED IN THIS DRAWING IS THE SOLE PROPERTY OF ELECTRON METAL INC. ANY REPRODUCTION IN PART OR AS A WHOLE WITHOUT THE WRITTEN PERMISSION OF A.I.G. EXHAUSTIVE SANS PERMISSION ÉCRITE ELECTRON METAL INC IS PROHIBITED.</p>		<p>CONFIDENTIEL L'INFORMATION CONTENUE DANS CE DESSIN EST L'ENTIÈRE PROPRIÉTÉ D'ELECTRON METAL INC. TOUTE REPRODUCTION PARTIELLE OU REPRODUCTION PARTIELLE OU EXHAUSTIVE SANS PERMISSION ÉCRITE D'ELECTRON METAL A.I.G. INC EST INTERDITE.</p>		CHECKED BY/VERIFIÉ PAR:	
				PROJECT/PROJET: Shelves\SlidingShelveDrawer\Tiroirs	
PART NO./NO. DE PIÈCE: DRWCFM-190220		DRAWING NO./NO. DE DESSIN: 1305024975		SCALE/ÉCHELLE: 1:8	
				DATE: 2008-03-12	
				SHEET/PAGE: 1 / 2	



COUPE D-D
ECHELLE 1 : 6



PROPRIETARY AND CONFIDENTIAL
THE INFORMATION CONTAINED IN THIS DRAWING IS THE SOLE PROPERTY OF ELECTRON METAL INC. ANY REPRODUCTION IN PART OR AS A WHOLE WITHOUT THE WRITTEN PERMISSION OF A.I.G. EXHAUSTIVE SANS PERMISSION ÉCRITE ELECTRON METAL INC IS PROHIBITED.

CONFIDENTIEL
L'INFORMATION CONTENUE DANS CE DESSIN EST L'ENTIÈRE PROPRIÉTÉ D'ELECTRON METAL INC. TOUTE REPRODUCTION PARTIELLE OU REPRODUCTION PARTIELLE OU WITHOUT THE WRITTEN PERMISSION OF A.I.G. EXHAUSTIVE SANS PERMISSION ÉCRITE D'ELECTRON METAL A.I.G. INC EST INTERDITE.

DRAWN BY/DESSINÉ PAR:

CHECKED BY/VÉRIFIÉ PAR:

Title/Titre:

TIRROIR MONTAGE AVANT (19 x 3.5) x 20

PROJECT/PROJET:

Shelves\SlidingShelveDrawer\Tirroirs

FILE/FICHER:

DrwCmbFrontMnt19x3x20_1305024975

REV./RÉV.:

-

PART NO./NO. DE PIÈCE:

DRWC FM-190220

DRAWING NO./NO. DE DESSIN:

1305024975

SCALE/ÉCHELLE:

1:8

DATE:

2008-03-12

SHEET/PAGE:

2 / 2