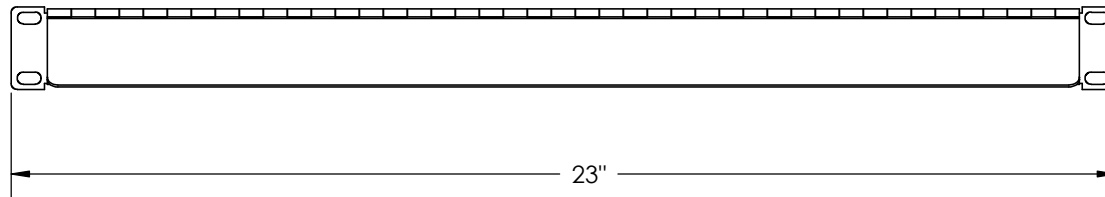
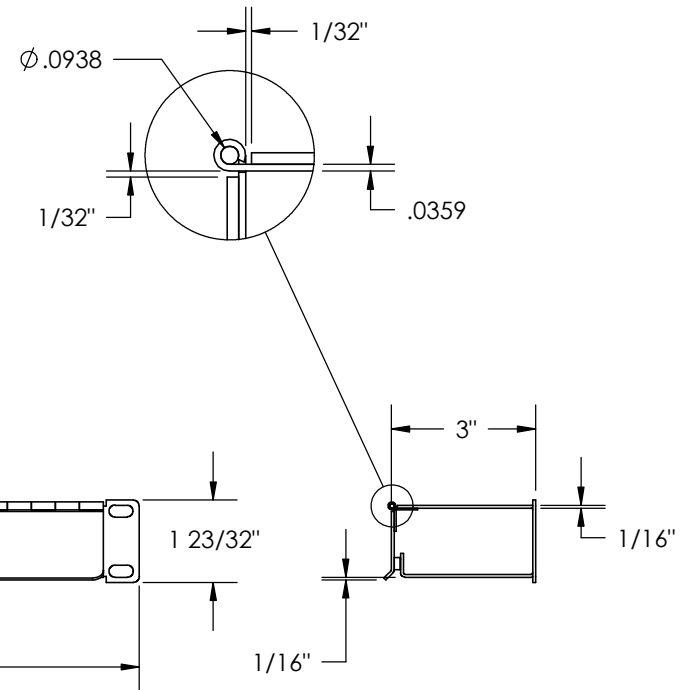
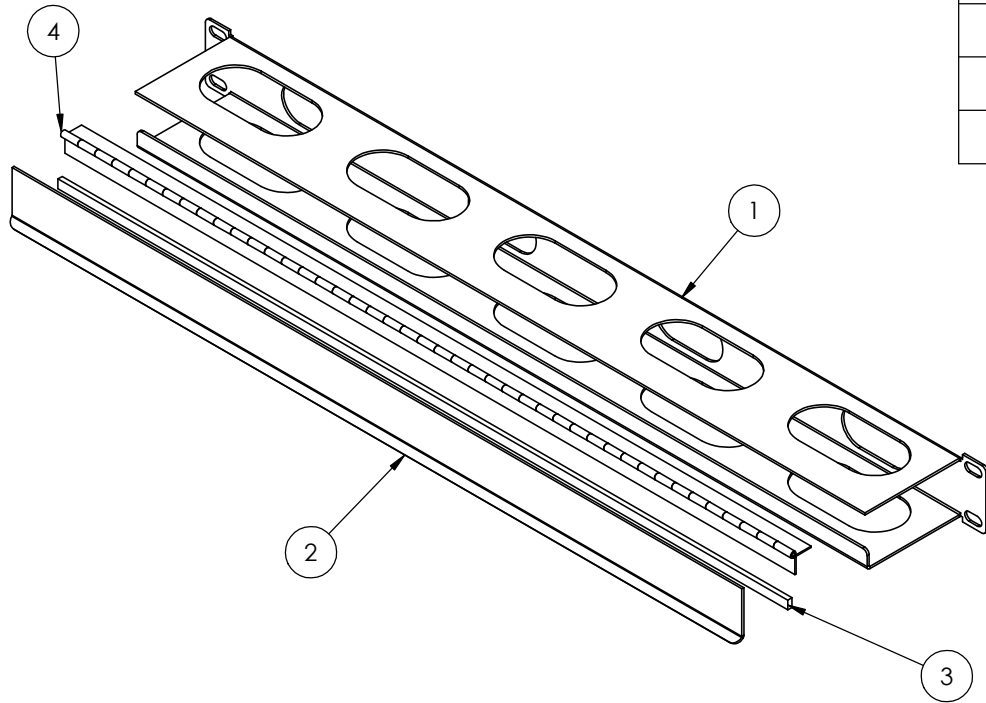


NO.	NOTE	DESCRIPTION	QTE
1	1305022029 - (23 x 1.75)	BODY	1
2	1305021858 - (23 x 1.75)	DOOR	1
3	21.5"	MAGNETIC STRIP 1/8 x 1/4	1
4	21.5 x 1.06 x .093 x 20 GA	HINGE	1



**PROPRIETARY AND CONFIDENTIAL**  
 THE INFORMATION CONTAINED IN THIS DRAWING IS THE SOLE PROPERTY OF ELECTRON METAL INC. ANY REPRODUCTION IN PART OR AS A WHOLE WITHOUT THE WRITTEN PERMISSION OF ELECTRON METAL INC IS PROHIBITED.

**CONFIDENTIEL**  
 L'INFORMATION CONTENUE DANS CE DESSIN EST L'ENTIÈRE PROPRIÉTÉ D'ELECTRON METAL INC. TOUTE REPRODUCTION PARTIELLE OU EXHAUSTIVE SANS PERMISSION ÉCRITE D'ELECTRON METAL INC EST INTERDITE.

DRAWN BY/DESSINÉ PAR:

CHECKED BY/VÉRIFIÉ PAR:

Title/Titre:

HORIZONTAL CABLE MGT 23 x 1.75 x 3

PROJECT/PROJET:

CableMgt\Rackmnt\HCMS\_V2

FILE/FICHER:

HCMSAssy23x1p75x3\_1305022432\_ENG

REV./RÉV.:

-

PART NO./NO. DE PIÈCE:

HCMSTD-230103

DRAWING NO./NO. DE DESSIN:

1305022432

SCALE/ÉCHELLE:

1:4

DATE:

2005-11-09

SHEET/PAGE:

1 / 1