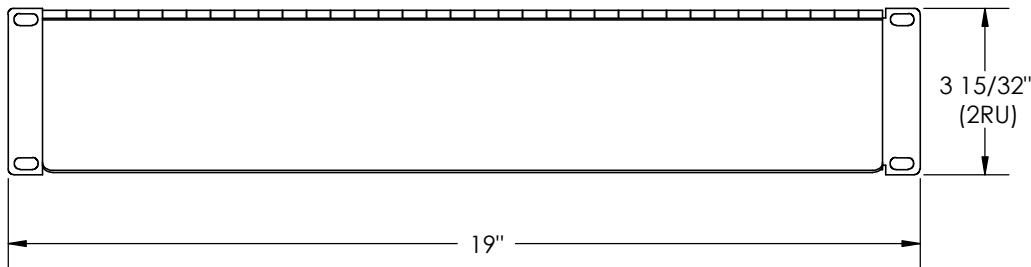
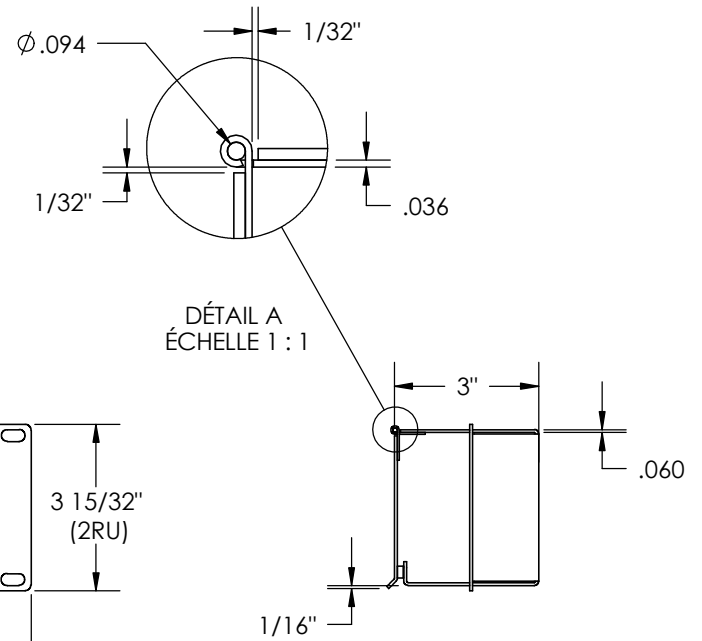
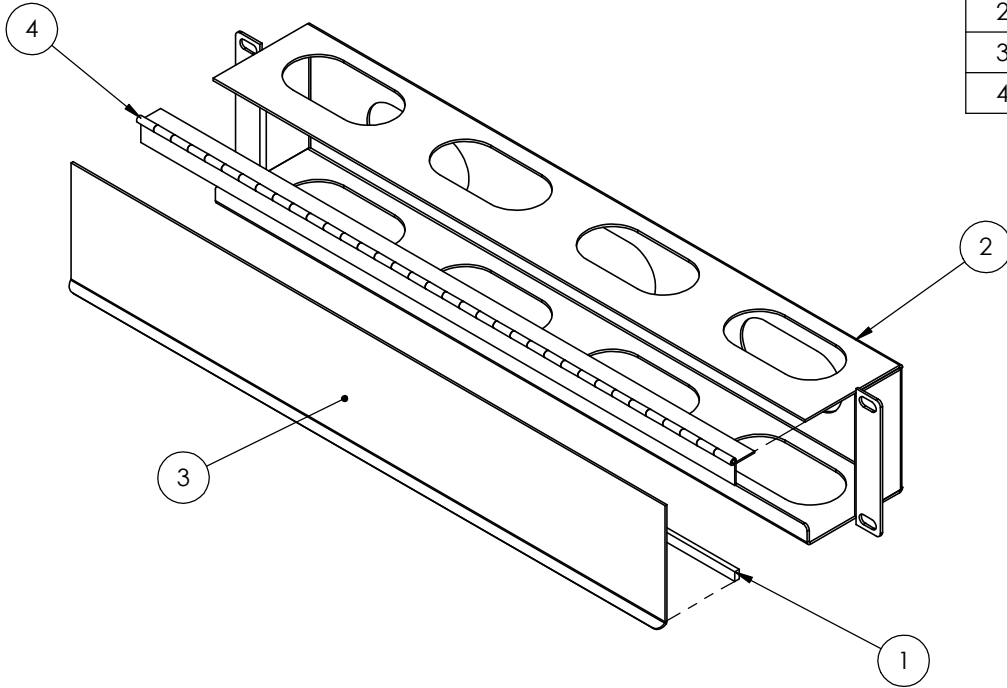



NO.	NOTE	DESCRIPTION	QTY
1	17.5"	MAGNETIC STRIP 1/8 x 1/4	1
2	1305021917 - (19 x 3.5)	BODY	1
3	1305021858 - (19 x 3.5)	DOOR	1
4	17.5" x 1" x .093 x 20 GA	HINGE	1



		DRAWN BY/DESSINÉ PAR:		Title/Titre:	
		CHECKED BY/VERIFIÉ PAR:		RECESSED HORIZONTAL CABLE MGT 19x3.5x3	
PROJECT/PROJET: CableMgt\Rackmount			FILE/FICHER: HCMRAssy_1305021918_ENG		REV./RÉV.: -
PART NO./NO. DE PIÈCE: HCMREC-190203	DRAWING NO./NO. DE DESSIN: 1305021860	SCALE/ÉCHELLE: 1:1	DATE: 2005-05-05	SHEET/PAGE: 1 / 1	

PROPRIETARY AND CONFIDENTIAL
 THE INFORMATION CONTAINED IN THIS DRAWING IS THE SOLE PROPERTY OF ELECTRON METAL INC. ANY REPRODUCTION IN PART OR AS A WHOLE WITHOUT THE WRITTEN PERMISSION OF ELECTRON METAL INC IS PROHIBITED.

CONFIDENTIEL
 L'INFORMATION CONTENUE DANS CE DESSIN EST L'ENTIÈRE PROPRIÉTÉ D'ELECTRON METAL INC. TOUTE REPRODUCTION PARTIELLE OU EXHAUSTIVE SANS PERMISSION ÉCRITE D'ELECTRON METAL INC EST INTERDITE.