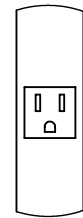
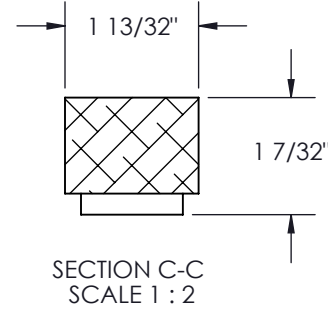
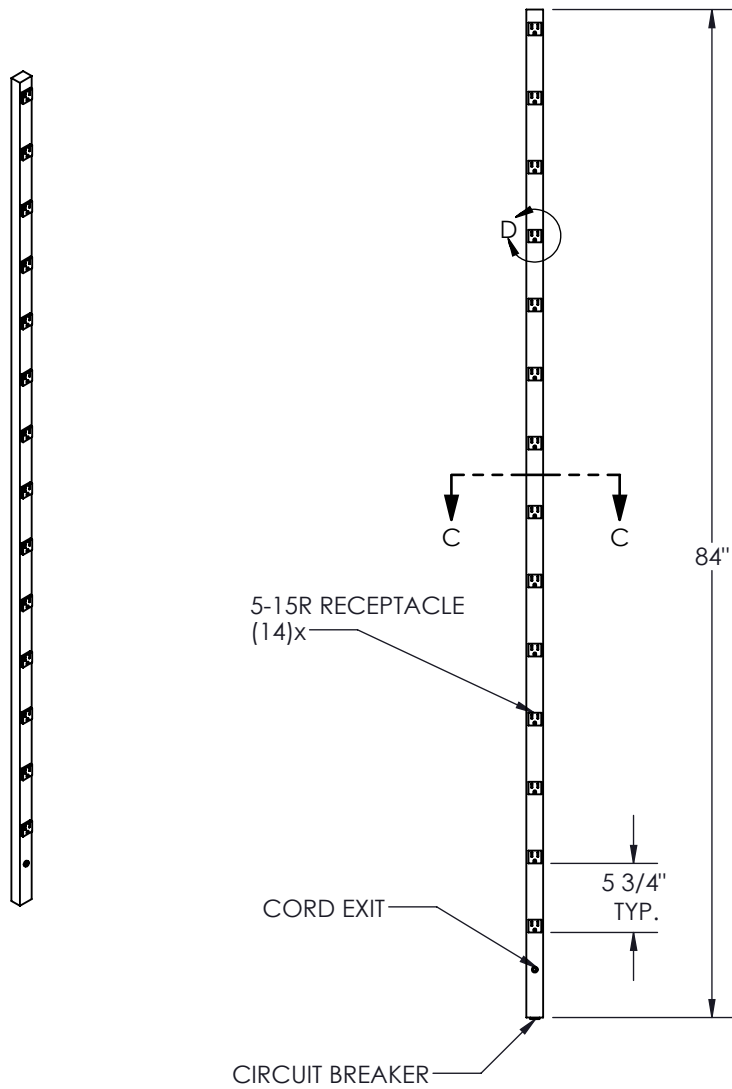


PART NO.	CORD LENGTH	PLUG
PWBNVS-151408406-BK	6'	5-15P
PWBNVT-151408406-BK	6'	L5-15P
PWBNVS-151408415-BK	15'	5-15P
PWBNVT-151408415-BK	15'	L5-15P



NOTES:

- 1- 60Hz, 125V, 15A.
- 2- CSA CERTIFIED.
- 3- INDOOR USE ONLY.
- 4- COLOUR: BLACK

Electron FABRIQUÉ AVEC FIERTÉ AU QUÉBEC
METAL

CONFIDENTIEL
L'INFORMATION CONTENUE DANS CE DESSIN EST L'ENTIERE PROPRIÉTÉ D'ELECTRON METAL A.I.G. INC. TOUTE REPRODUCTION PARTIELLE OU EXHAUSTIVE SANS PERMISSION ÉCRITE D'ELECTRON METAL A.I.G. INC. EST INTERDITE.

CFG DESSINÉ PAR:	TITRE: ALIMENTATION 15A 14 PRISES NEWCORP	
CFG VÉRIFIÉ PAR:		
PROJET: G:\SWDwgs\Accessories\Electrical\NewCorp\	FICHER: ACStrip14OutNC_1305025008_Eng	
MATÉRIEL: -	NO. DESSIN: 1305025008	RÉV.: -
	ÉCHELLE: 1:16	DATE: 2008-03-19
		PAGE: 1 / 1

CONFIGURATION ILLUSTRÉE:
5-15P CORDE 6'

PROCHAINE ÉTAPE:
ASSEMBLAGE

APPROUVÉ PAR:
E.D.