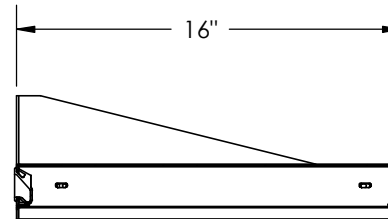
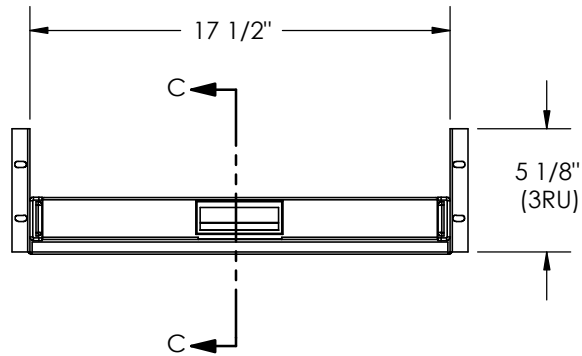
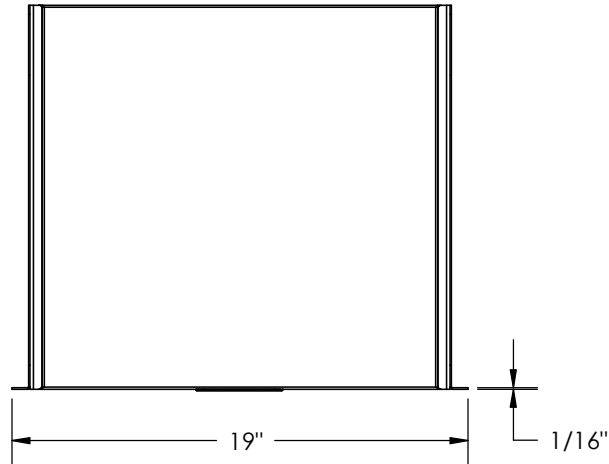


NOTE:
CAPACITY = 100LBS



SECTION C-C



PROPRIETARY AND CONFIDENTIAL
THE INFORMATION CONTAINED IN THIS DRAWING IS THE SOLE PROPERTY OF ELECTRON METAL INC. ANY REPRODUCTION IN PART OR AS A WHOLE WITHOUT THE WRITTEN PERMISSION OF A.I.G. EXHAUSTIVE SANS PERMISSION ÉCRITE ELECTRON METAL INC IS PROHIBITED.

CONFIDENTIEL
L'INFORMATION CONTENUE DANS CE DESSIN EST L'ENTIÈRE PROPRIÉTÉ D'ELECTRON METAL INC. TOUTE REPRODUCTION PARTIELLE OU EXHAUSTIVE SANS PERMISSION ÉCRITE D'ELECTRON METAL A.I.G. INC EST INTERDITE.

DRAWN BY/DESSINÉ PAR:

CHECKED BY/VÉRIFIÉ PAR:

Title/Titre:

FRONT MOUNT SLIDING SHELF (19 x 16)

PROJECT/PROJET:

Shelves\SlidingShelvesDrawers

FILE/FICHER:

SlidingFrontMntShf19x16_1305021688_ENG

REV./RÉV.:

-

PART NO./NO. DE PIÈCE:

SHSFMT-190316

DRAWING NO./NO. DE DESSIN:

1305021688

SCALE/ÉCHELLE:

1:8

DATE:

2008-02-12

SHEET/PAGE:

1 / 1